

ZENTRALBATTERIE-SYSTEM RUTA CEN LE SYSTÈME DE LA BATTERIE CENTRALE RUTA CEN

Das Gruppenzentralbatteriesystem Ruta CEN ist ein technisch fortgeschrittenes Gerät, das zur Versorgung und Überwachung von Notleuchten in kleinen und mittelgroßen Objekten sowie in geschlossenen Brandschutzzonen vorgesehen ist. Das System kann mit LED-Leuchten zusammenarbeiten, die mit einer SELV 24V-Spannung versorgt werden. Es wurde in der SMART-Technologie konzipiert. Der Einsatz der SELV-Spannung gibt eine sehr hohe Bedienungssicherheit des Systems selbst sowie seiner Elemente, wie das nach den geltenden Rechtsvorschriften zu erfolgen hat. Geringfügige Änderungen an dem Schrank erlauben das System an Orten zu installieren, wo die Montage von großen Zentralbatteriesystemen nicht möglich ist. Das Steuerungsmodul des Systems hat eine große Touchscreen-Schaltfläche, die sowohl das Ablesen des aktuellen Systemstands, als auch das Einführen aller Einstellungen und Parameter über die Benutzer-Schnittstelle ermöglicht. Der Status wird in grafischer Form und als Text dargestellt. Jeder Leuchte im System kann eine Beschreibung zugeordnet werden, die sie einfach identifizieren lässt.

Von der Ebene der Gerätesteuerung besteht die Möglichkeit die Konfigurationen der Notleuchten im kontinuierlichen und nicht kontinuierlichen Modus sowie Umschaltmodus zu programmieren, sowie den (überwachten) Nachtbetrieb einzustellen. Das System hat eine individuelle IP-Adresse sowie eine RJ45-Schnittstelle, die zum direkten Anschluss des Gerätes an das Ethernet dient. Durch das eingebaute WEB-Modul kann der direkte Systemzugang aus einem beliebigen PC erfolgen und gleichzeitig können die Ereignisse über eine Internet-Suchmaschine eingesehen und ausgedruckt werden. Zusätzlich ist das System mit einem Eingang und einer SD-Karte ausgestattet, was das Einspielen der Systemeinstellungen (sog. Back-up) sowie das Speichern der Einträge des Ereignistagebuchs gemäß PN-EN 50172 erlaubt.

L'appareil dédié pour l'alimentation et pour le monitoring des luminaires de panne dans des places petites et moyennes et aussi dans des zones fermées d'incendie. Fait dans la technologie SMART. L'application de la tension SELV garanti une grande sécurité du système et aussi de ses éléments conformément aux normes en vigueur. Des petites dimensions de l'armoire permettent l'installation du système dans des places où il n'y a pas de possibilité de placer des grands systèmes de la batterie centrale. Le module qui commande le système possède un grand panel aux touches qui facilite la lecture des textes courants comme l'introduction de tous les paramètres par l'interface de l'utilisateur. Les status sont illuminés dans la forme graphique sous la forme d'un texte. A chaque luminaire dans le système on peut donner une description qui d'une façon facile permet de l'identifier. Du niveau du conducteur de l'appareil il est possible de programmer et configurer les luminaires de panne dans le mode continu et incontinu, commutation et aussi de fixer le travail nocturne (surveillée). Le système possède son propre adresse IP et le connecteur RJ 45 qui sert à connecter directement l'appareil au réseau Ethernet. Grâce au module incorporé WEB on peut avoir l'accès direct au système de n'importe quel ordinateur y compris avec la possibilité d'imprimer le journal des événements en employant la mode de recherche Internet.



RUTA CEN - 12 Ah



RUTA CEN - 24 Ah



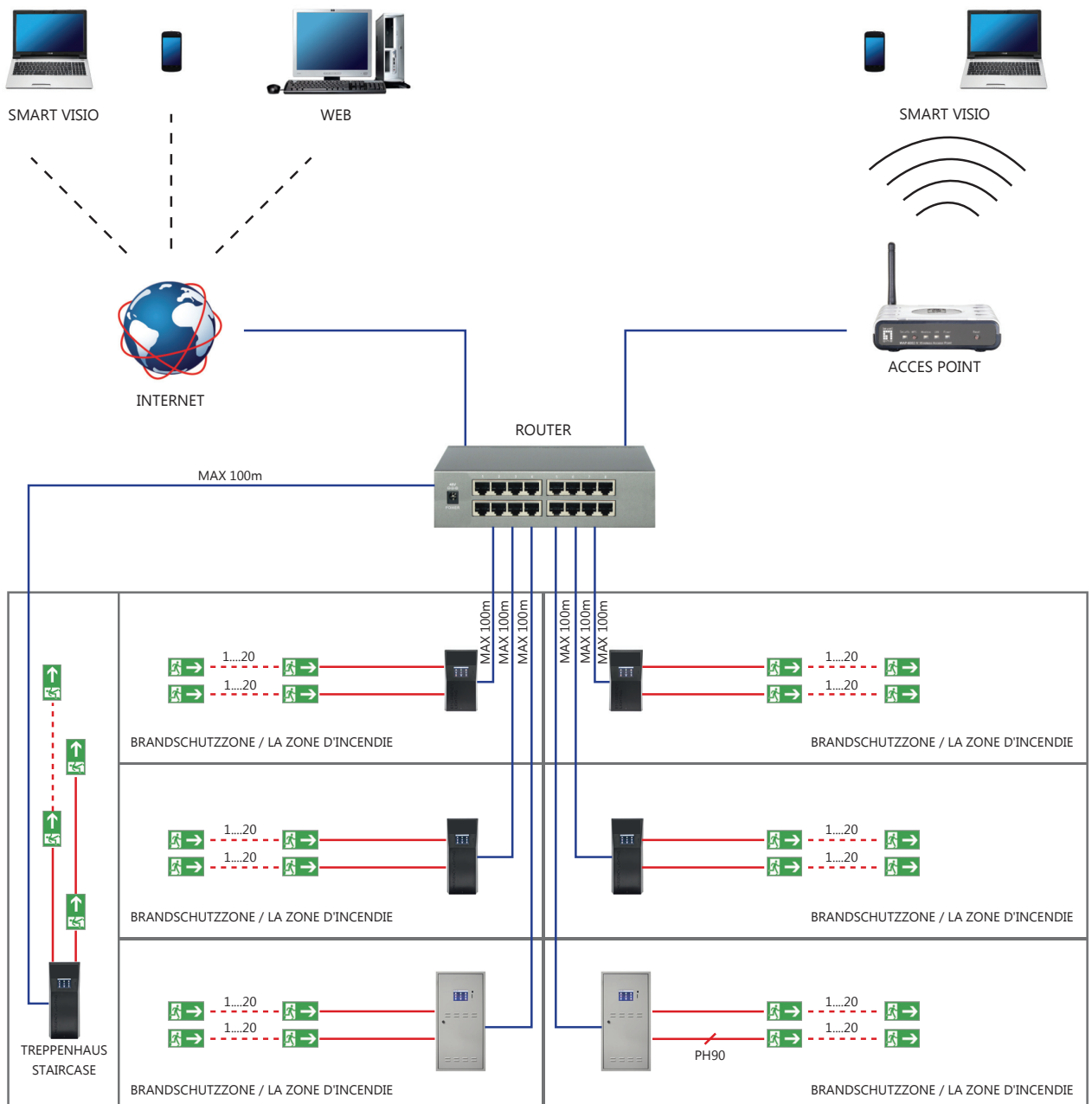
RUTA CEN - MAX 26/52 Ah

Wichtigste Parameter:

- Einspeisung und individuelle Überwachung bis zu 80 Leuchten in der SMART-Technologie
- Sichere Einspeisung SELV 24V
- SMART-Technologie (beliebiger Betriebsmodus der Leuchte)
- übersichtliches, großes LCD-Display mit Touchscreen
- einfaches und intuitives Menü mit leserlichen Piktogrammen
- automatische Testdurchführung
- automatisches Erkennen und Hinzufügen von Leuchten im System
- eingebautes WEB-Modul
- Programmierung und Konfiguration der Leuchten von der Systemebene aus
- Kommunikation mit den Leuchten über einen Versorgungskabel
- Schnittstelle und SD-Karte zur Speicherung, Übertragung und Ausdruck am beliebigen PC des Berichtes über das Notbeleuchtungssystem, das die Vorgaben der PN-EN 50172 erfüllt

Les paramètres les plus importants:

- l'alimentation et le monitoring individuelle jusqu'à 80 luminaires dans la technologie SMART
- l'alimentation en sécurité SELV 24V
- la technologie Smart (le mode choisi du travail du luminaire)
- grand, transparent afficheur LCD aux touches
- le menu facile et intuitif basé sur des icônes visibles
- la détection et l'ajout automatique des luminaires au système
- le module WEB incorporé
- la programmation et la configuration des luminaires du niveau du système
- la communication avec les luminaires en employant le circuit d'alimentation
- le joint et la carte SD servant à enregistrer, transférer et imprimer de n'importe quel ordinateur de la classe PC du rapport du système de l'éclairage de panne conforme aux PN-EN 50172



Installationsbeispiel für das RUTA CEN-System / L'exemple de l'installation du système RUTA CEN